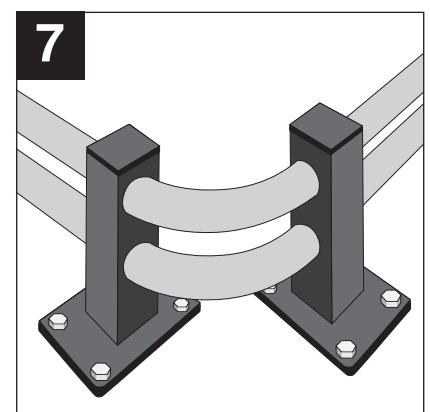
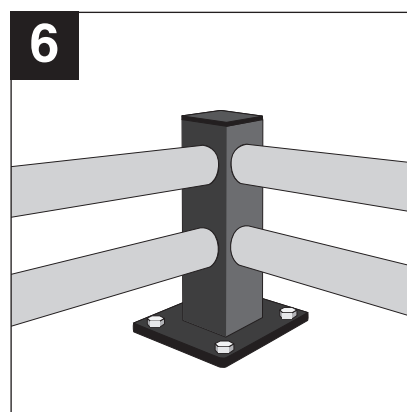
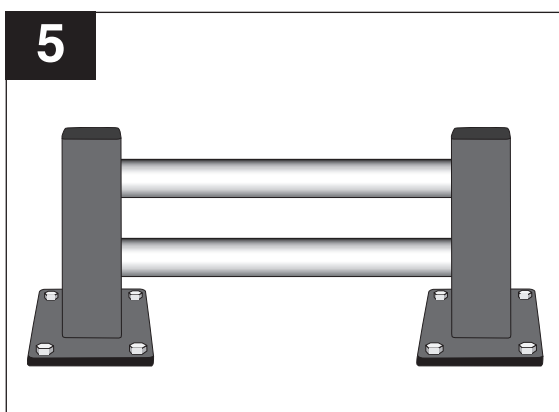
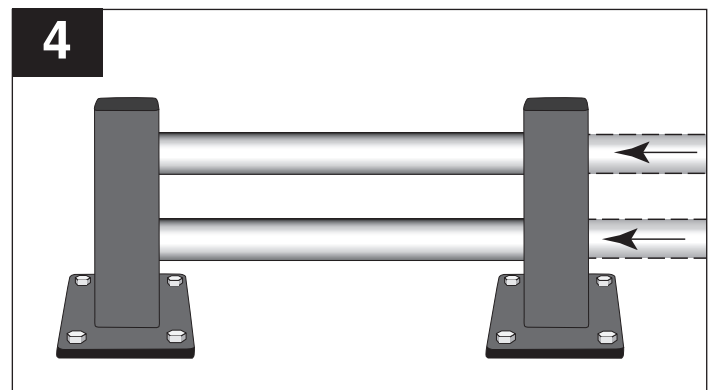
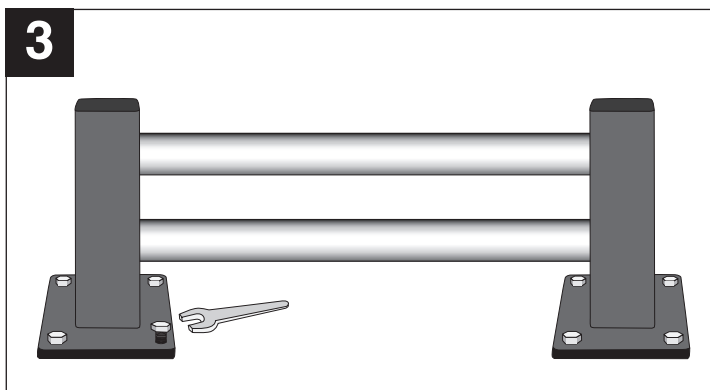
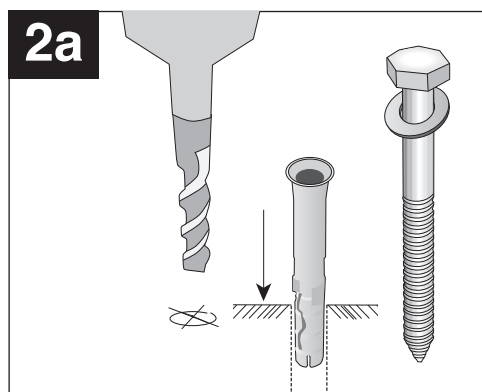
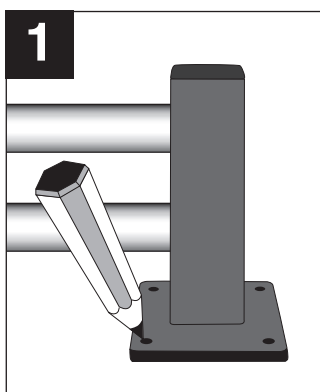
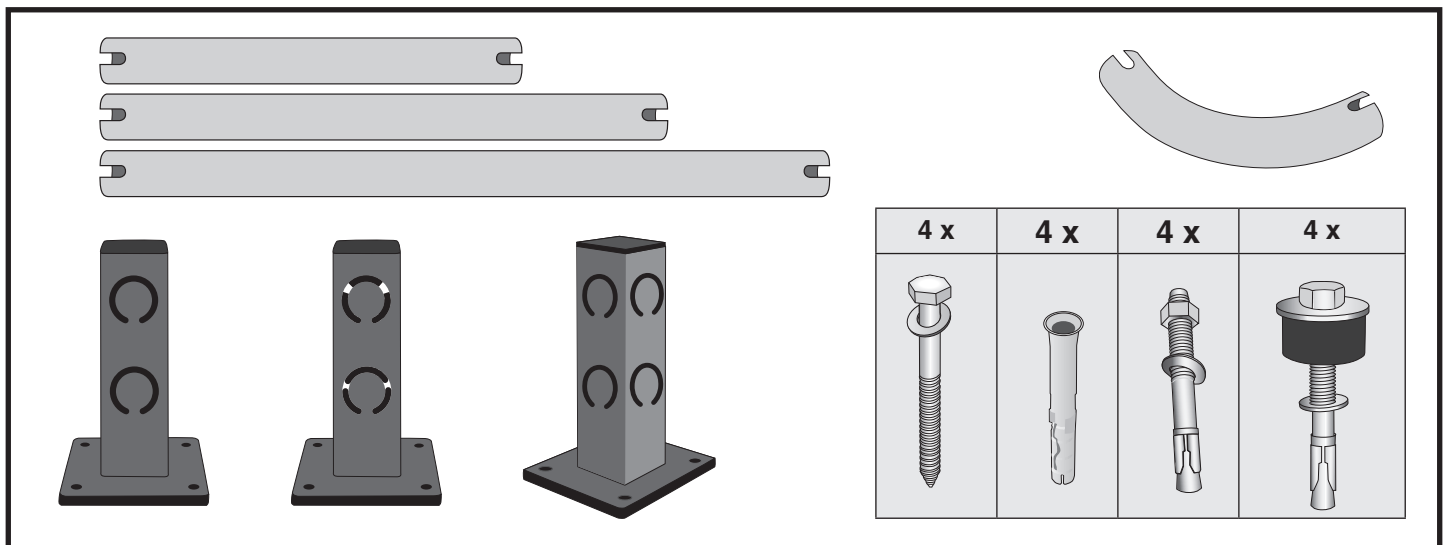


Montageanleitung BLACK BULL Bodenbarriere ECO



WM 1641