

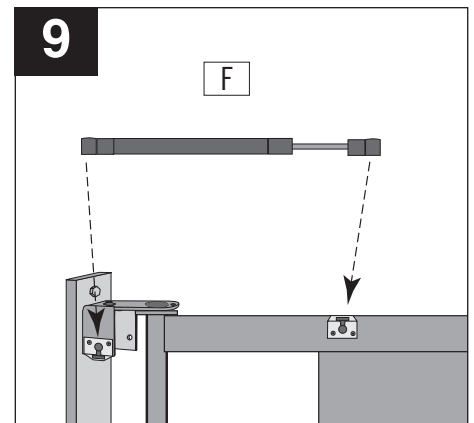
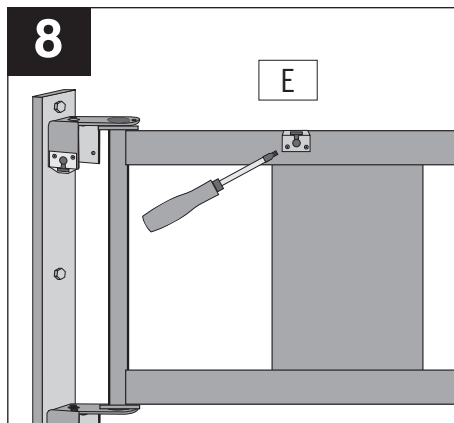
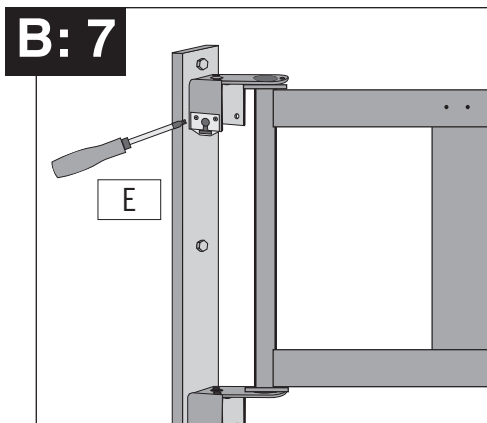
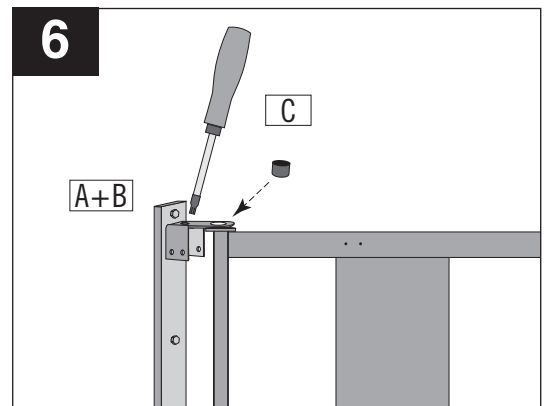
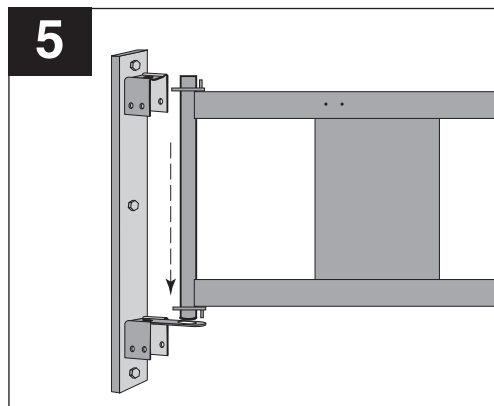
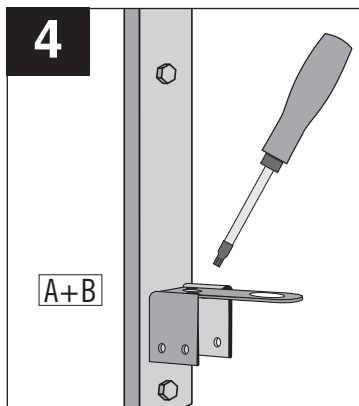
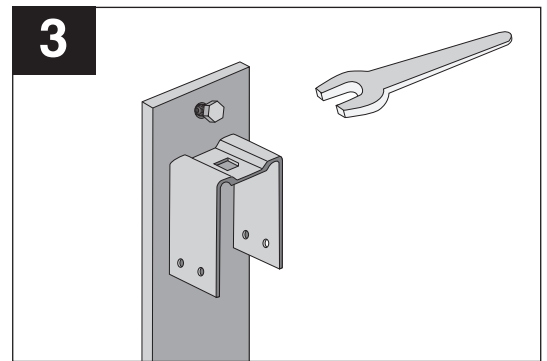
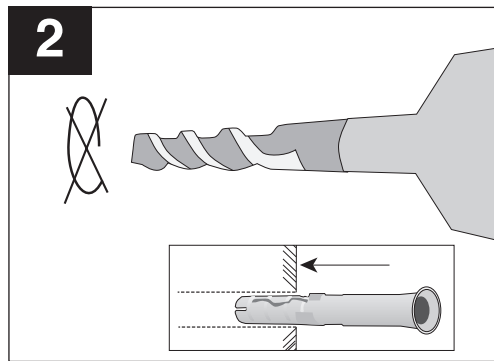
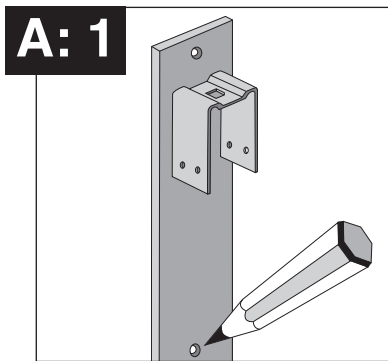
# Montageanleitung

## Wandmontageplatte für **BLACK BULL**

### Rammschutz-Geländer-Tür

XL-Line

<b>A:</b> manuell							<b>B:</b> mit Gasdruckfeder	
		<b>2 x</b> A 	<b>2 x</b> B 	<b>1 x</b> C 	<b>3 x</b> 	<b>3 x</b> 		



WM 1670