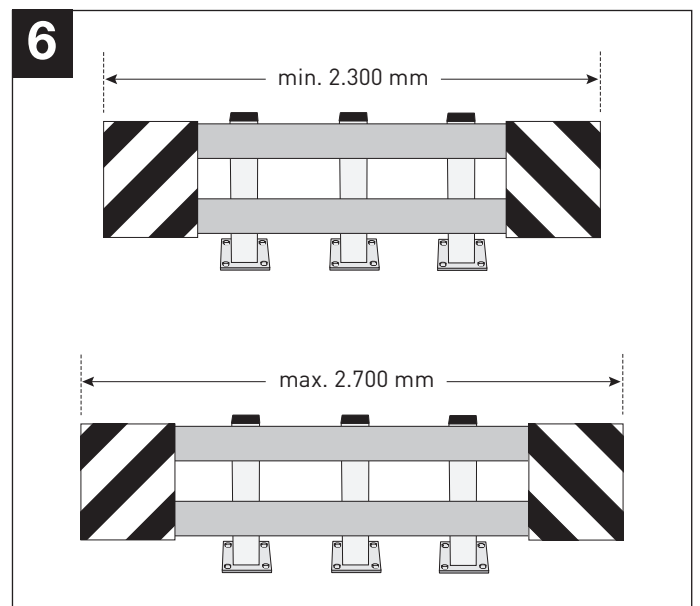
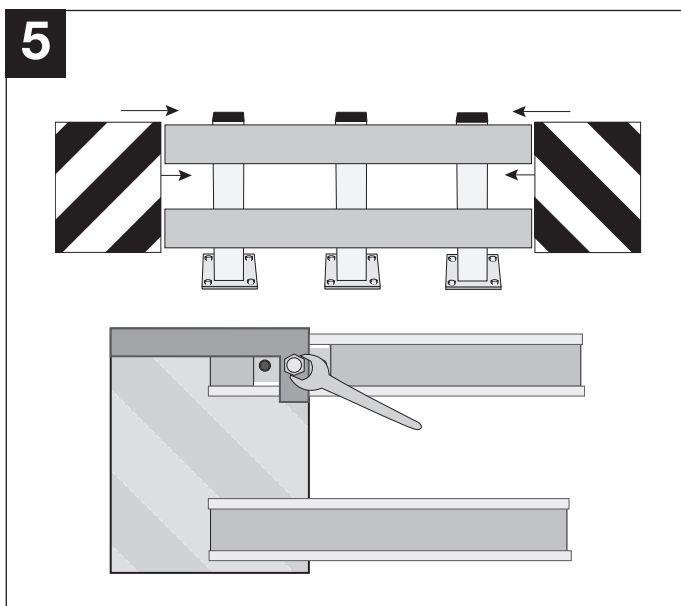
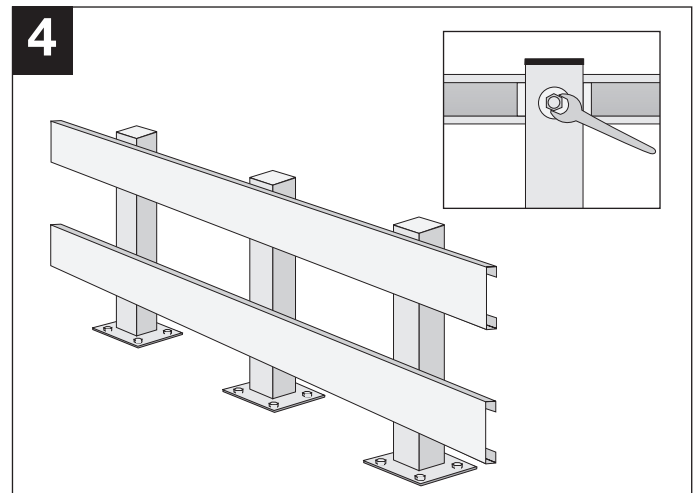
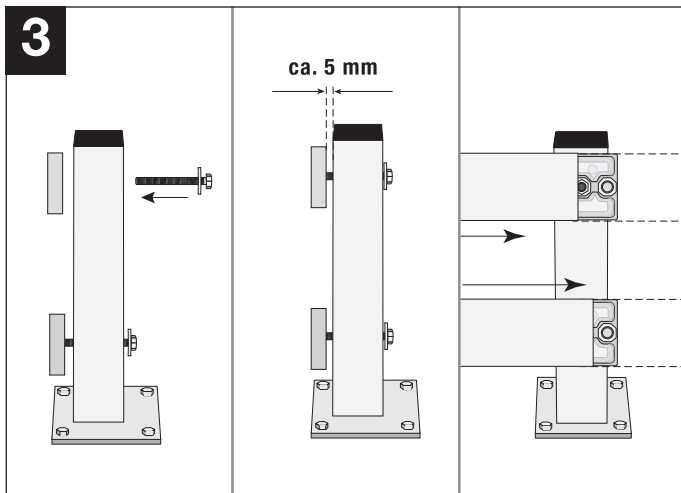
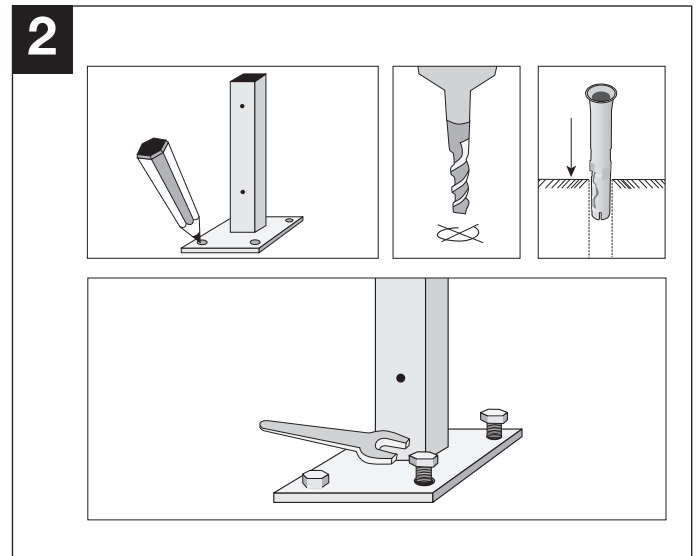
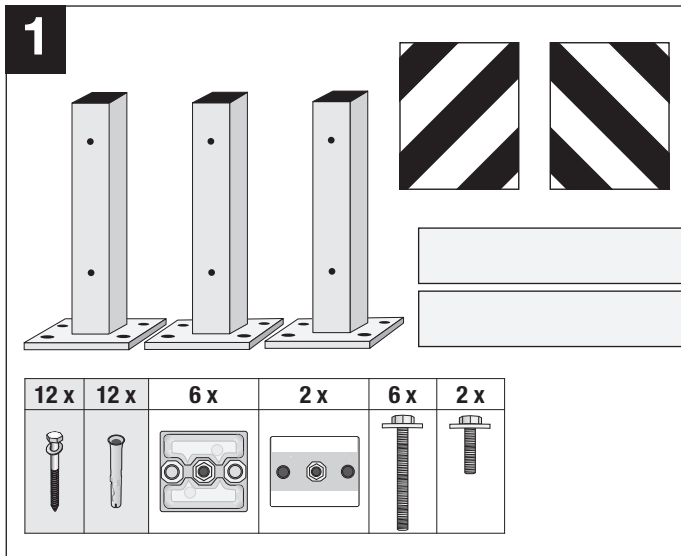


# Montageanleitung\* BLACK BULL Regalschutz-Planke A



\*Bitte lesen und aufbewahren!

WM 1476\_3