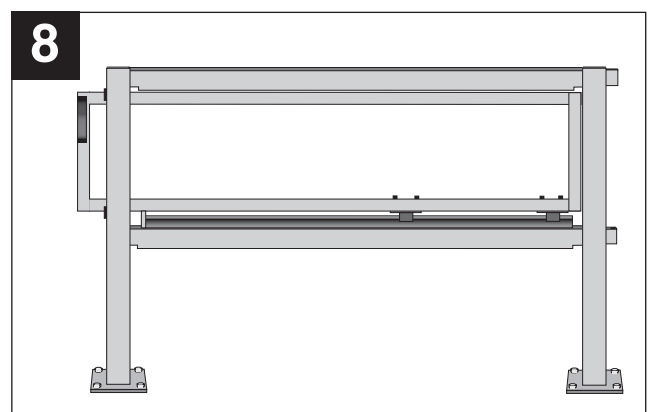
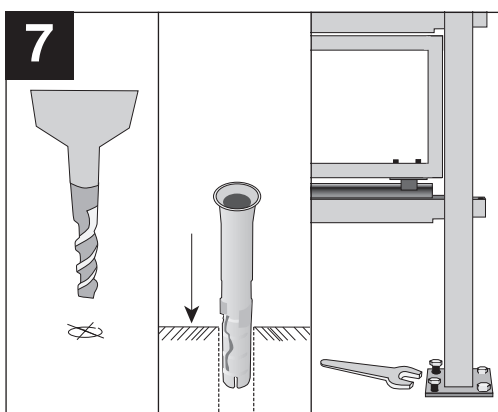
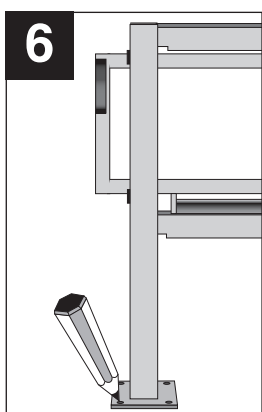
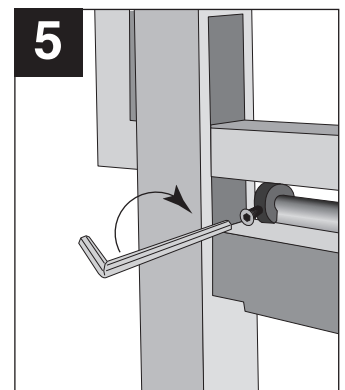
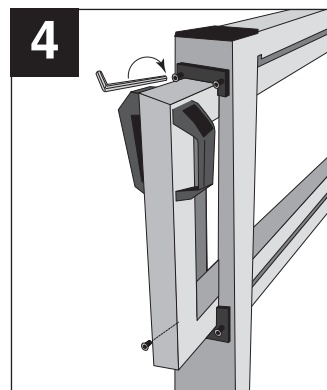
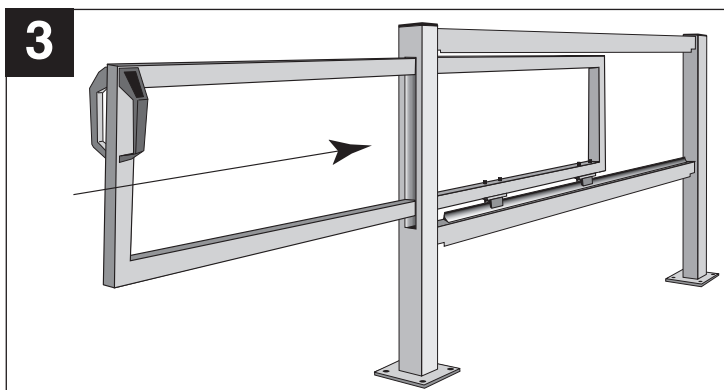
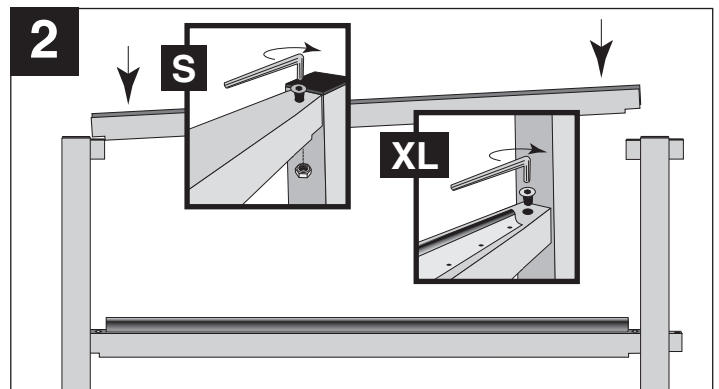
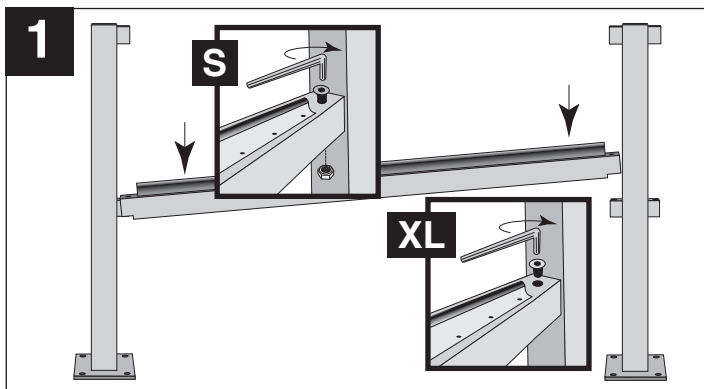
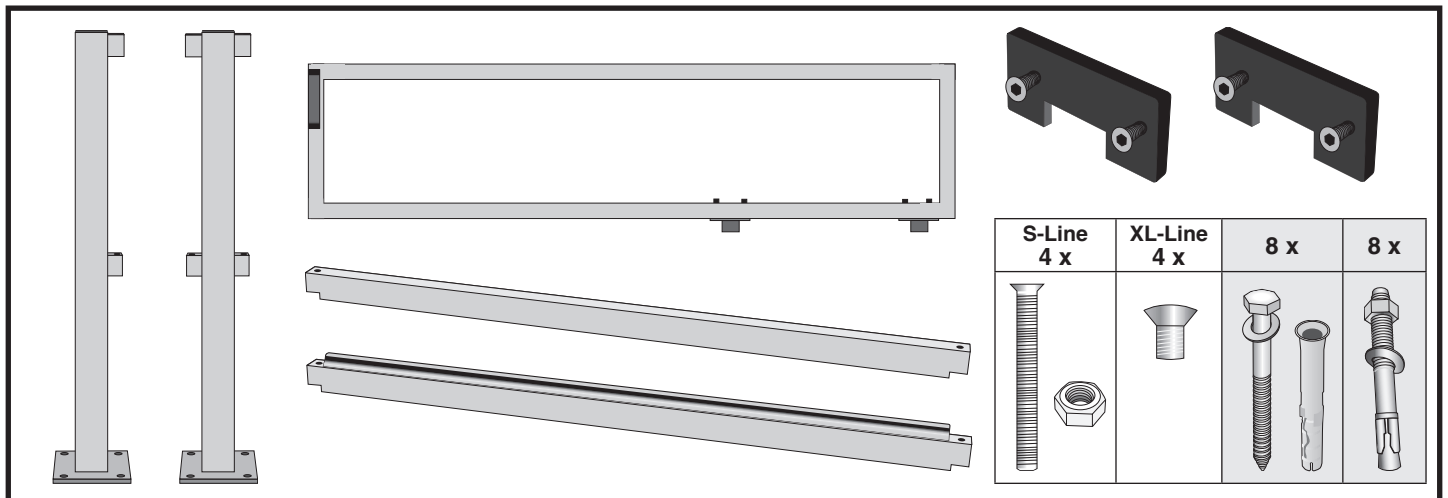


Montageanleitung BLACK BULL Schiebetür für Rammschutzgeländer S-Line und XL-Line



WM 1644