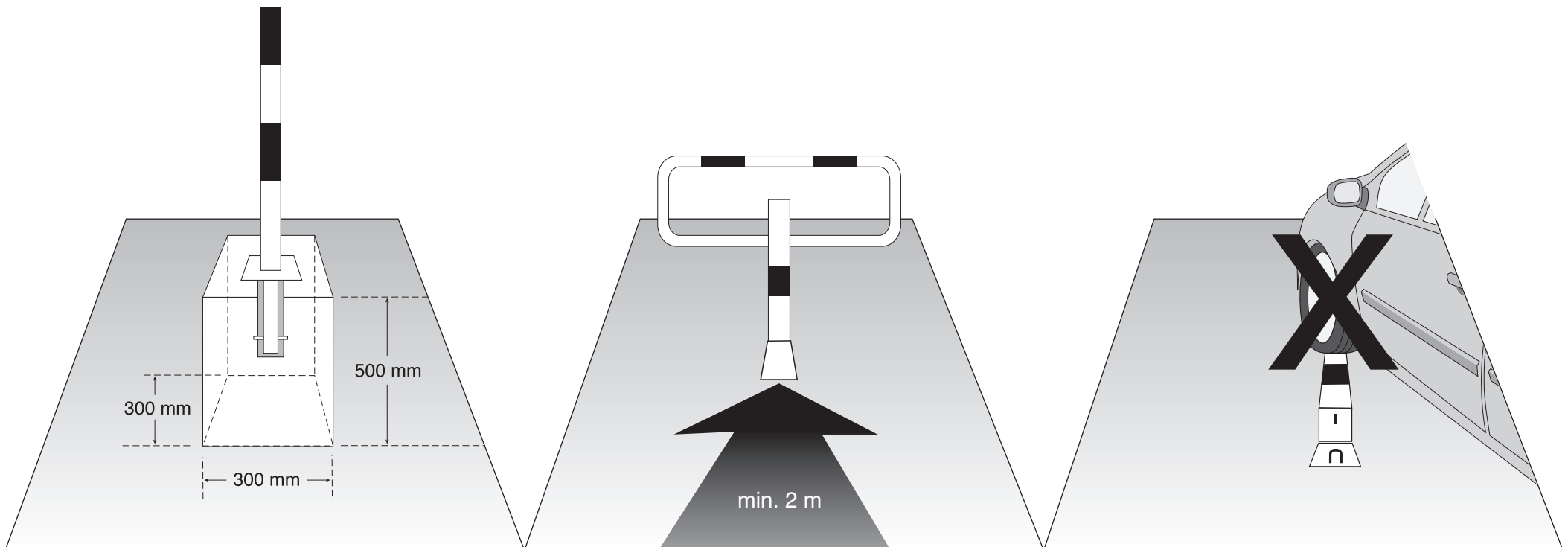
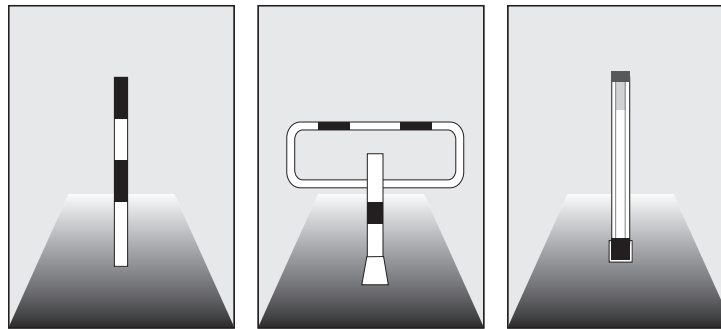


Montagehinweis SESAM Sperrpfosten



WM 1350