

CITY-Anlehnbügel GILA

Produktbeschreibung

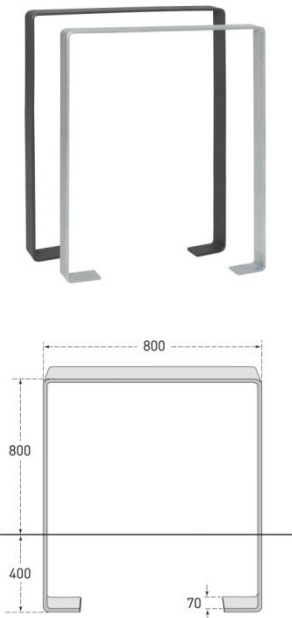
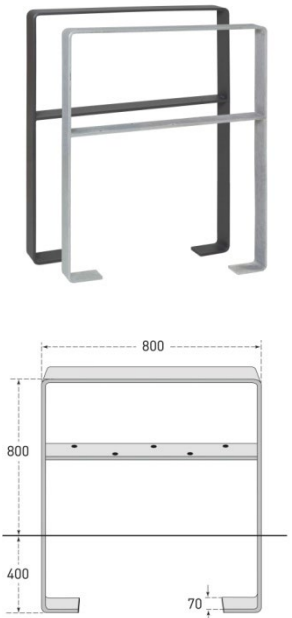
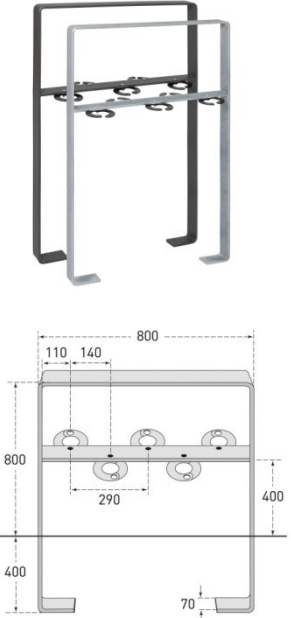
- Hochwertiger Fahrrad-Anlehnbügel aus gebogenem Flachstahl zur beidseitigen Nutzung
- Zum Einbetonieren oder zum Aufdübeln
- Zwei verschiedene Ausführungen zur Wahl:
 - Variante 1: ohne Knieholm
 - Variante 2: mit Knieholm, erweiterbar mit einem Halteschellen-Set für 5 Scooter (optionales Zubehör), Sicherung der Scooter durch Vorhänge- oder Kabelschloss möglich (bauseits)



Technische Daten

Artikelbezeichnung	CITY-Anlehnbügel GILA	
Material	Flachstahl in Güte S235 10 mm Materialstärke	
Oberflächenbehandlung	Feuerverzinkt Feuerverzinkt und beschichtet	
Farbe	Zinkfarben Anthrazit-Eisenglimmer (DB 703)	
Maße (H x B x T)	800 x 800 x 70 mm	1.200 x 800 x 70 mm
Befestigung	Zum Aufdübeln	Zum Einbetonieren
Bohrlochdurchmesser	14 mm	
Anzahl erforderlicher Dübel	4	
Optionales Zubehör	Halteschellen-Set für 5 Scooter-Parker, Art. 171.20.463 (für Variante mit Knieholm)	
Benötigtes Befestigungsmaterial (bitte separat bestellen)	Universaldübel S12 mit Schraube 8/100, Art. 109.17.393 Durchsteckanker (Betonböden), Art. 109.24.665	

Ausführungen zum Einbetonieren

Variante 1 ohne Knieholm	Variante 2 mit Knieholm	Variante 2 mit Knieholm und Halteschellen
		

Ausführungen zum Aufdübeln

Variante 1 ohne Knieholm	Variante 2 mit Knieholm	Variante 2 mit Knieholm und Halteschellen
