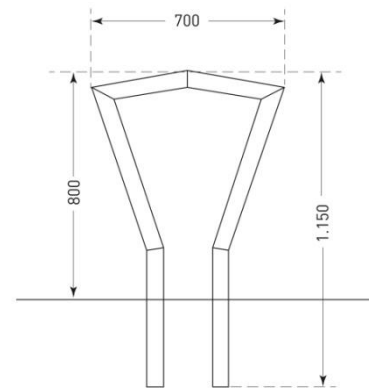
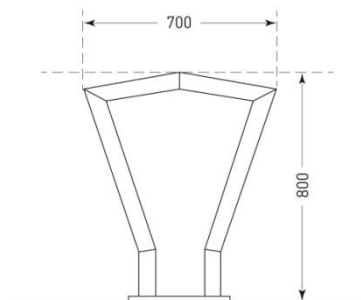


CITY-Anlehnbügel COPPA

Produktbeschreibung

- Anlehnbügel aus rechteckigem Stahlrohr
- Aufwändige Konstruktion mit moderner, ansprechender Formgebung
- Wahlweise nur feuerverzinkt oder feuerverzinkt und beschichtet
- Zum Aufdübeln oder zum Einbetonieren



Technische Daten

Artikelbezeichnung	CITY-Anlehnbügel COPPA	
Material	Stahl	
Oberflächenbehandlung	Feuerverzinkt Feuerverzinkt und beschichtet	
Farbe	Zinkfarben Anthrazit-Eisenglimmer (DB 703)	
Maße (H Überflur x B)	800 x 700 mm	
Rohrmaß (B x T)	60 x 40 mm	
Befestigung	Zum Aufdübeln Bodenplatte: 350 x 140 x 10 mm Bohrlochdurchmesser: 14 mm Anzahl erforderlicher Dübel: 4	
Befestigung	Zum Einbetonieren Höhe über Flur: 800 mm Höhe Unterflur: 350 mm	