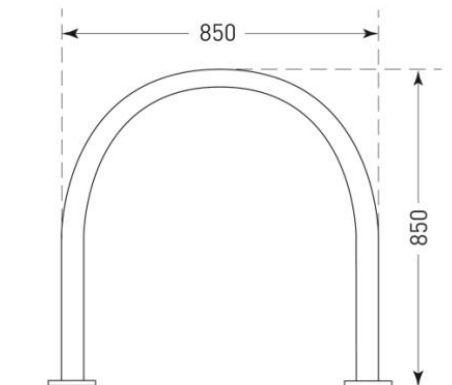


CITY-Anlehnbügel DE RONDE

Produktbeschreibung

- Anlehnbügel in Form eines Halbbogens
- Aus Edelstahl oder feuerverzinktem Rundstahl
- Schlichtes Design



Technische Daten

Artikelbezeichnung	CITY-Anlehnbügel DE RONDE
Material	Edelstahl Rundstahl feuerverzinkt
Maße	850 x 850 mm (H x B)
Durchmesser Rundrohr	48 mm
Befestigung	Zum Aufdübeln
Bohrlochdurchmesser	14 mm
Anzahl erforderlicher Dübel	6
Optionen	Zum Einbetonieren: bitte Bodenrohr (2 Stück pro Bügel) mitbestellen, Art. 171.22.902
Benötigtes Befestigungsmaterial (bitte separat bestellen)	Universaldübel S12 mit Schraube 8/100, Art. 109.17.393 Durchsteckanker (Betonböden), Art. 109.24.665