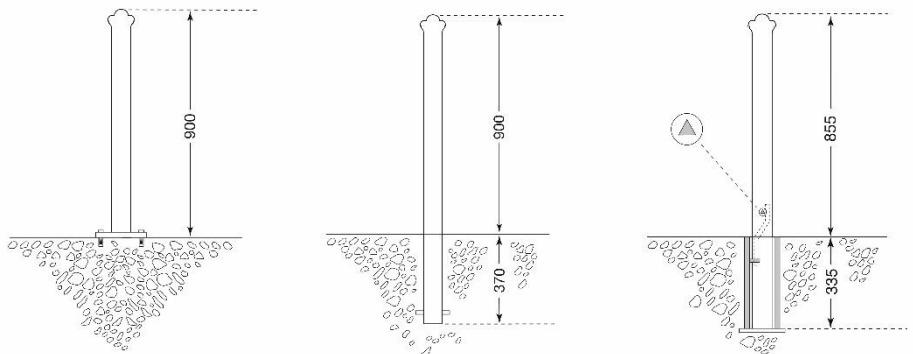


## CITY-Poller POTSDAM

### Produktbeschreibung

- Stahlpoller mit Aluminium-Schmuckkappe
- Drei Befestigungsarten
- Alle Ausführungen wahlweise mit Kettenösen



### Technische Daten

<b>Artikelbezeichnung</b>	CITY-Poller POTSDAM		
<b>Material</b>	Stahl		
<b>Oberflächenbehandlung</b>	Feuerverzinkt und graubraun lackiert (RAL 8019)		
<b>Befestigung</b>	<ul style="list-style-type: none"> <li>• Zum Aufdübeln</li> <li>• Zum Einbetonieren</li> <li>• Zum Herausnehmen durch seitlichen Dreikantverschluss nach DIN 3223</li> </ul>		
<b>Poller (Ø/H x WS)</b>	<b>zum Aufdübeln</b> 76/900 x 2 mm  Bodenplatte: 160 x 140 x 10 mm Bohrloch: 13 mm Ø Erforderliche Dübel: 4	<b>zum Einbetonieren</b> 76/1.270 x 2 mm	<b>zum Herausnehmen mit Dreikantverschluss</b> 76/1.190 x 2 mm
<b>Höhe über Flur</b>	900 mm	900 mm	855 mm
<b>Optionen</b>	Andere RAL-Farbtöne Mit gleichschließendem Profilzylinder, einschließlich 3 Schlüssel Alle Ausführungen wahlweise mit Kettenösen		