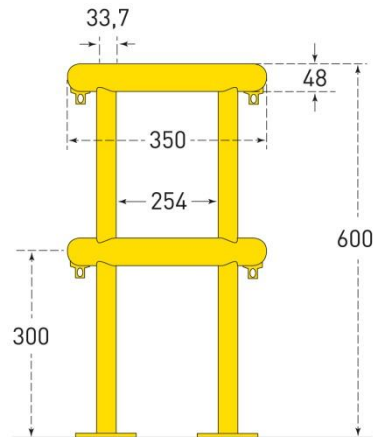


Rohrschutz 360°

Produktbeschreibung

- zweiteilige Stahlrohrkonstruktion aus 48er-Rohrbögen
- perfekter Rundum-Schutz gegen Anfahrsschäden für freistehende Rohre und Masten
- zum Aufdübeln mittels vier Bodenplatten
- einfache Montage



Technische Daten

Marke	MORION
Artikelbezeichnung	Rohrschutz 360°
Funktion	Rundum-Schutz für freistehende Rohre und Masten gegen Anfahrsschäden
Material	Geschweißtes Stahlrohr nach DIN 2458 in Güte S235 48 mm Ø, 2 mm Wandstärke
Farben	Zinkfarben Verkehrsgelb (RAL 1023) mit schwarzen Signalstreifen
Bügel (H x B x T)	600 x 350 x 350 mm Ø innen: 254 mm
Oberflächenbehandlung	Für den Außeneinsatz: nur feuerverzinkt feuerverzinkt und kunststoffbeschichtet
Befestigung	Zum Aufdübeln
Bodenplatten (L x B x H)	115 x 32 x 5 mm
Bohrlochdurchmesser	13 mm
Anzahl erforderlicher Dübel	8
Benötigtes Befestigungsmaterial (bitte separat bestellen)	8 x Universaldübel S12 mit Schraube 8/100 (Art. 109.17.393)
Optionen	Andere RAL-Farben Andere Abmessungen Zum Einbetonieren