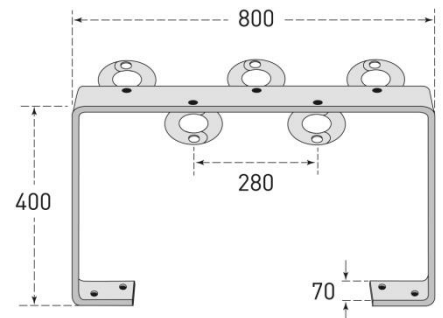


Scooter-Parker, 5 Einstellplätze

Produktbeschreibung

- Scooter-Parker aus gebogenem Flachstahl mit 5 Einstellplätzen
- unaufdringliches, hochwertiges Design
- für ein gepflegtes Stadtbild
- zur beidseitigen Einstellung
- Sicherung der Scooter durch Vorhänge- oder Kabelschloss (bauseits) an den Halteschellen (Halteschellen unmontiert)



Technische Daten

Artikelbezeichnung	Scooter-Parker 5 Einstellplätze
Material	Flachstahl in Güte S235 10 mm Materialstärke
Oberflächenbehandlung	Feuerverzinkt Feuerverzinkt und beschichtet
Farbe	Zinkfarben Anthrazit-Eisenglimmer (DB 703)
Maße (H x B x T)	400 x 800 x 70 mm
Befestigung	Zum Afdübeln
Bohrlochdurchmesser	14 mm
Anzahl erforderlicher Dübel	4
Benötigtes Befestigungsmaterial (bitte separat bestellen)	Universaldübel S12 mit Schraube 8/100, Art. 109.17.393 Durchsteckanker (Betonböden), Art. 109.24.665